

CD PLAYER

CD IN

# compact disc

betriebsanleitung  
manuel d'instructions  
manuale de istruzioni  
instructieboek



**SEAT**  
auto emoción



**Separater CD-Wechsler**

**CD-Spieler**

**CD-Wechsler**

**Bedienungsanleitung**



## **Einleitung**

Einige Autoradiomodelle bieten die Möglichkeit, eine CD-Anlage zu bedienen.

Je nach Fahrzeugmodell kann die CD-Anlage im Handschuhfach, im Kofferraum oder in der Mittelkonsole montiert sein.

## **Hinweis**

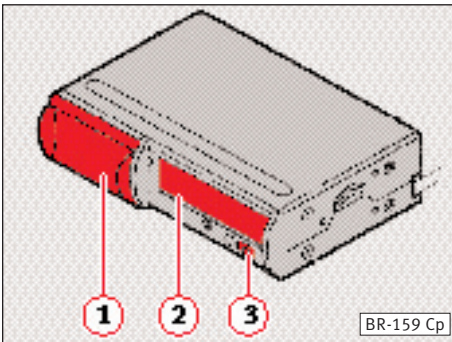
In dieser Bedienungsanleitung wird nur der Betrieb der CD-Anlage beschrieben.

Die Bedienung mit Hilfe des Radiogerätes und weitere Hinweise zum Umgang mit der Radioanlage werden in der Radioanleitung erklärt.

# INHALT

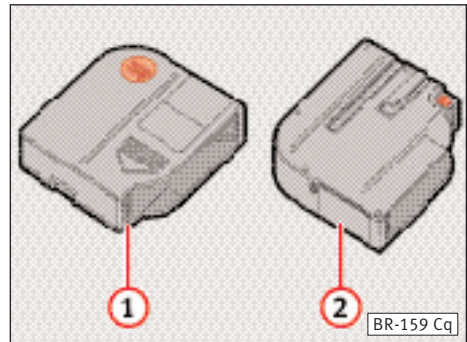
	Seite
Bedienung .....	3-8
Separater CD-Wechsler.....	3
– CD-Magazin .....	3
CD-Spieler .....	6
CD- Wechsler .....	7
Tips zum Umgang mit CDs .....	8
Hinweise zur Reinigung von Compact Discs .....	8
Vorsichtsmaßnahmen bei Lasergeräten .....	8
Gewährleistung .....	8

## Separater CD-Wechsler



Je nach Fahrzeugmodell befindet sich der CD-Wechsler entweder im Handschuhfach oder im Kofferraum.

- 1 – Schiebeverschluss für CD-Schacht**
- 2 – CD-Magazinschacht**
- 3 – Taste für Magazinausschub**



### CD-Magazin

- 1 – Oberseite**
- 2 – Unterseite**

#### Hinweise

- Nur CD-Magazine aus dem SEAT Originalzubehör-Programm verwenden. (Erkundigen Sie sich bitte bei Ihrem SEAT-Händler.)
- Befindet sich kein Magazin im CD-Wechsler, erscheint bei einigen Autoradiomodellen die Meldung "MAGAZINE" im Display.
- Befindet sich keine CD im Magazin, erscheint bei einigen Autoradiomodellen die Meldung "NO DISC" im Display.
- Das Magazin kann bis zu sechs 12-cm-Standard-CDs aufnehmen, so dass Sie über eine große Anzahl von Musikthemen und eine lange Wiedergabezeit verfügen. **8-cm-CDs oder Shape-CDs dürfen nicht verwendet werden.**
- Befindet sich in einem Magazinfach keine CD, erscheint bei Anwählen dieser Position (im CD-Betriebsmodus) die Meldung "NO CD" im Display des entsprechenden Autoradiogerätes.

### Magazin aus dem Wechsler entnehmen

Sie können das CD-Magazin auch bei ausgeschaltetem Radiogerät entnehmen.

- CD-Schachtverschluss ganz aufschieben.

- Taste für Magazinausschub drücken.

Das Magazin wird automatisch in die Entnahmeposition geschoben.

- Magazin entnehmen.

### Magazin einschieben

- Der CD-Schachtverschluss muss vollkommen geöffnet sein.

- Das Magazin so halten, dass der Pfeil auf der Oberseite in den Magazinschacht weist.

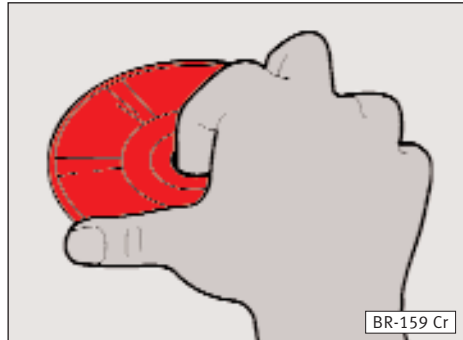
- Das Magazin bis zum Anschlag einschieben.

Nach dem Einschieben des Magazins hören Sie ein Arbeitsgeräusch aus dem CD-Wechsler: Das Gerät prüft jetzt, wie viele CDs sich im Magazin befinden.

Schachtverschluss vollständig zuschieben.

### Hinweis

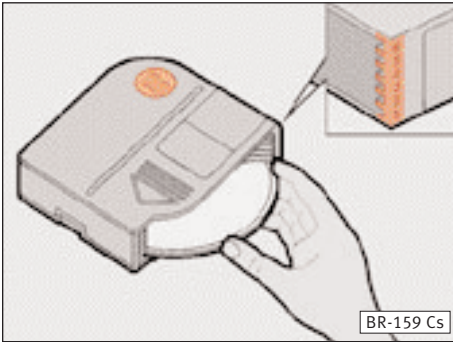
**Sowohl nach dem Einschieben als auch nach der Entnahme des Magazins muss die Schachtabdeckung immer geschlossen sein, um den CD-Leser vor eindringenden Schmutz- und Staubpartikeln zu schützen und somit Funktionsstörungen zu vermeiden.**



### Magazin mit CDs laden

- **CD mit der bedruckten Seite nach oben** an der Mittelbohrung und am Außenrand fassen.





- Magazin mit dem Pfeil und der Markierung "DISC" nach oben halten.
- **CDs mit der bedruckten Seite nach oben** einzeln in das Magazin einsetzen, bis sie einrasten.

#### Hinweis

Bitte beachten Sie die CD-Reihenfolge an der rechten Magazinseite, die bei eingeschobenem Magazin sichtbar bleibt.



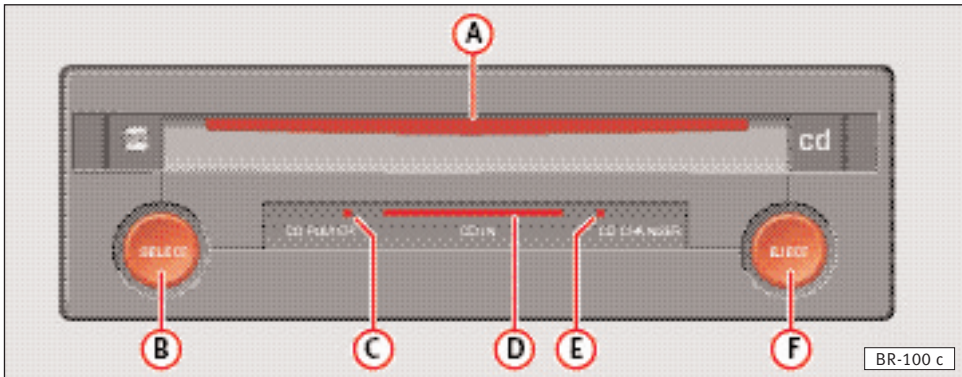
#### CDs entnehmen

- Drehen Sie das Magazin um und betätigen Sie den CD-Freigabehebel.
- CDs durch die Öffnung an der einen Magazinseite leicht herauschieben.

**Achten Sie dabei darauf, dass die CDs nicht herunterfallen!**

- CDs aus dem Magazin entnehmen.

## CD-Spieler



### A – CD-Schacht

Der CD-Spieler ist für eine 12-cm-Standard-CD vorgesehen. Bitte keine 8-cm-Compact Disc oder Shape Disc benutzen.

### Hinweis

**CD mit der bedruckten Seite nach oben** in den CD-Schacht einschieben, bis sie selbsttätig eingezogen wird.

### B – Taste SELECT

Wenn Sie zusätzlich zum CD-Spieler auch noch einen separaten CD-Wechsler angeschlossen haben, können Sie mit der Taste SELECT zwischen den beiden Geräten wählen.

Welches Gerät gerade ausgewählt ist, können Sie an der entsprechenden Kontrollleuchte erkennen (siehe CD-Spieler-Leuchte bzw. CD-Wechsler-Leuchte).

### C – CD-Spieler-Leuchte

Wenn sie leuchtet, ist der CD-Spieler ausgewählt.

### D – CD-In-Leuchte

Wenn sie leuchtet, ist eine CD eingelegt.

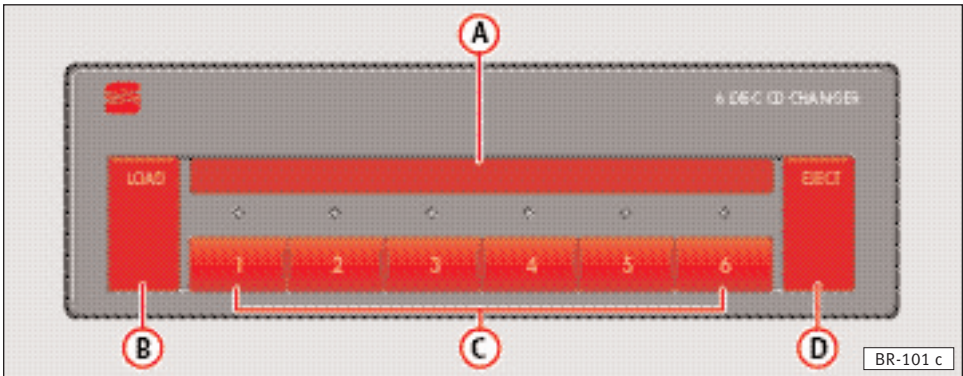
### E – CD-Wechsler-Leuchte

Wenn sie leuchtet, ist der separate CD-Wechsler ausgewählt.

### F – Taste EJECT

Taste EJECT drücken und die CD wird herausgeschoben (Motor-Ausschub).

## CD-Wechsler



### A – CD-Magazinschacht

Der CD-Wechsler kann mit 6 12-cm-Standard-CDs bestückt werden. Benutzen Sie bitte keine 8-cm-CDs (Singles) oder Shape-CDs.

### B – CD laden (LOAD)

- Tippen Sie auf LOAD und anschließend eine der Tasten 1 – 6 (C). Nun gleitet das gewählte CD-Fach hinter den CD-Schlitz. (Die Kontrollleuchte in der Taste blinkt langsam.) Eine neue CD können Sie einlegen, wenn die Kontrollleuchte schnell blinkt.

### Hinweis

Legen Sie die CD stets mit der **bedruckten Seite nach oben** in den CD-Schlitz, bis sie automatisch eingezogen wird.

Haben Sie eine besetzte Position gewählt, wird die nächste freie Position gesucht.

Wenn Sie **kein** CD-Fach auswählen, wählt das System automatisch die erste freie Position.

### Alle CDs laden

Sollen die 6 CDs nacheinander in den CD-Wechsler geladen werden, halten Sie die Taste LOAD länger als 2 Sekunden gedrückt und legen Sie dann die CDs einzeln in das Magazin ein.

### C – Eine CD wählen

Mit den Tasten 1 – 6 können Sie die gewünschte CD auswählen.

Die Kontrollleuchte der Tasten 1 – 6 (C) zeigt mit festem Licht an, ob die entsprechende Position belegt ist.

### D – CD auswerfen (EJECT)

- Zum Auswerfen einer CD tippen Sie auf EJECT und dann eine der Tasten 1 – 6 (C).

Die gewählte CD wird ausgeschoben.

Sie können die CD bei schnell blinkender Kontrollleuchte entnehmen.

### Hinweis

Wird eine ausgeschobene CD nicht entnommen, zieht der Wechsler sie nach ca. 15 Sekunden wieder ein.

### Alle CDs auswerfen

- Wollen Sie alle CDs aus dem Wechsler auswerfen, halten sie EJECT länger als 2 Sekunden gedrückt.

Alle im CD-Wechsler befindlichen CDs werden nacheinander ausgeworfen.

### Tips zum Umgang mit CDs

Um eine einwandfreie, qualitativ hochwertige CD-Wiedergabe zu gewährleisten, sollten nur saubere CDs ohne Kratzer und Beschädigungen verwendet werden.

**Bitte keine Etiketten auf die CDs kleben.**

Um den CD-Leser nicht zu beschädigen, darf **kein CD-Schutzfilm oder -Stabilisator verwendet werden (im Einzelhandel als CD-Zubehör erhältlich)**.

Die Compact-Discs nur in dem **ausschließlich für Ihren CD-Wechsler vorgesehenen Magazin** aus dem SEAT Originalzubehör-Programm verwenden oder in der Originalklappbox aufbewahren.

CDs niemals der direkten Sonneneinstrahlung aussetzen!

### Hinweise zum Reinigen von Compact Discs

Zum Reinigen von CDs ein weiches, nicht fuselndes Tuch verwenden. Dabei die CD geradlinig von der Mitte nach außen abwischen. Stärkere Verschmutzungen können mit einem handelsüblichen CD-Reiniger entfernt werden.

**Bitte benutzen Sie niemals Flüssigkeiten wie Benzin, Farbverdünner oder Schallplattenreiniger, da sonst die Oberfläche der CD beschädigt werden könnte!**

### Vorsichtsmaßnahmen bei Lasergeräten

Lasergeräte sind nach DIN IEC 76 (CO)6/VDE 0837 in die Sicherheitsklassen 1 – 4 eingeteilt.

Der SEAT CD-Wechsler entspricht der Sicherheitsklasse 1.

Der bei Geräten der Klasse 1 verwendete Laser ist so energiearm bzw. abgeschirmt, dass bei bestimmungsgemäßer Verwendung keine Gefahr besteht.

**Die Geräteabdeckung nicht abnehmen. Das Gerät enthält keinerlei Teile, die vom Benutzer gewartet werden können.**

### Gewährleistung

Für unsere Autoradioanlagen gelten die gleichen Gewährleistungsbedingungen wie für Neufahrzeuge.

### Hinweis

Ein Schaden im Sinne der Gewährleistung darf nicht durch unsachgerechte Behandlung der Anlage oder durch unfachmännische Reparaturversuche entstanden sein. Außerdem dürfen äußerlich keine Schäden vorhanden sein.

**Changeur de CDs**

**Lecteur de Disques Compacts (CD)**

**Lecteur avec changeur de Disques Compacts (CD)**

**Manuel d'Instructions**



## Introduction

Certains modèles d'autoradio disposent d'un lecteur de disques compacts (CD).

Le lecteur CD peut être installé dans la boîte à gants, dans le coffre ou dans la console centrale, en fonction du modèle du véhicule.

## Remarque

Ce Manuel d'Instructions décrit uniquement le fonctionnement des lecteurs CD.

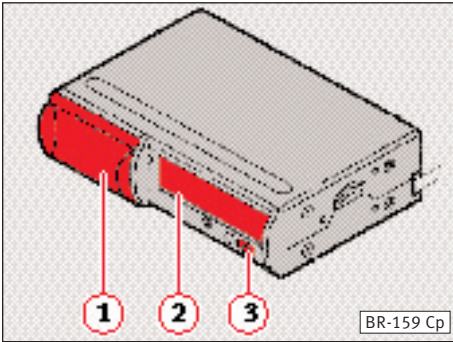
L'utilisation de l'autoradio ainsi que des autres indications concernant cet équipement sont décrites dans le Manuel d'Instructions de l'autoradio.

# INDEX

	Page
Instructions d'utilisation.....	3-6
Changeur de CD .....	3
– Chargeur de CD .....	3
Lecteur de CDs .....	6
Lecteur avec changeur de CD's .....	7
Conseils concernant l'utilisation des CD .....	8
Nettoyage des CD .....	8
Mesures de précaution concernant le laser .....	8
Garantie .....	8

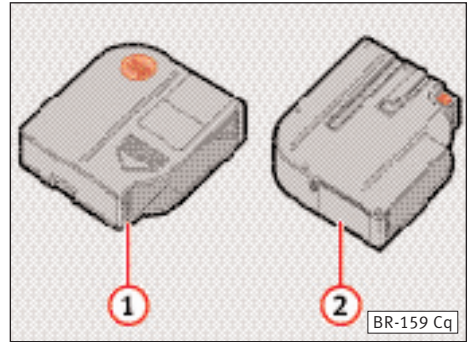


## Changeur de CD



Le changeur de CD peut être installé dans la boîte à gants ou dans le coffre en fonction du modèle du véhicule.

- 1 – Couvercle de fermeture coulissant pour l'emplacement des CD.**
- 2 – Emplacement du changeur de CDs**
- 3 – Touche d'expulsion du chargeur de CD.**



### Chargeur de CDs

- 1 – Face supérieure**
- 2 – Face inférieure**

#### Remarques

- N'utilisez que des chargeurs de CD originaux, correspondants au programme d'accessoires SEAT. (Consultez votre Service Officiel SEAT).
- Sur certaines versions d'autoradio l'indication « MAGAZINE » apparaît lorsque le chargeur n'est pas à sa place.
- Sur certaines versions d'autoradio, l'indication « NO DISC » apparaît lorsqu'aucun CD n'a été introduit dans le chargeur.
- Le chargeur peut loger jusqu'à six CD standard de 12 cm de diamètre. Ainsi vous disposez d'un grand nombre de thèmes et d'une longue durée d'écoute. N'utilisez pas des CD de 8 cm ou de SHAPE CD.
- NO CD s'affiche sur l'écran de cet autoradio lorsqu'un CD n'a pas été placé dans l'une des positions du chargeur quand vous sélectionnez cette position (avec le mode de fonctionnement CD).

### **Pour extraire le chargeur de l'intérieur du changeur**

Vous pouvez aussi extraire le chargeur de CDs lorsque l'autoradio n'est pas en mode de fonctionnement.

- Ouvrir complètement le couvercle coulissant du chargeur.
- Appuyez sur la touche d'expulsion du chargeur.

Le chargeur est automatiquement déplacé sur la position permettant son extraction.

- Extraire le chargeur.

### **Pour introduire le chargeur**

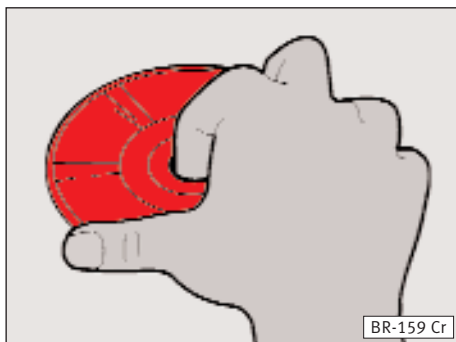
- Le couvercle coulissant doit être totalement ouvert.
- Introduire le chargeur de manière à ce que la flèche se trouvant sur la face supérieure signale son emplacement.
- Introduire le chargeur jusqu'au fond.

Après l'introduction du chargeur, le lecteur de CD émettra un son confirmant le processus; l'appareil vérifie le nombre de CD se trouvant dans le chargeur.

Fermer totalement le couvercle.

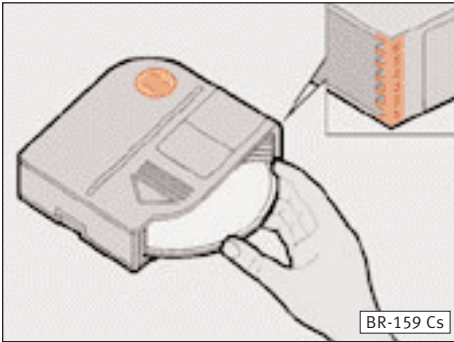
### **Remarque**

**Après l'introduction ou l'extraction du chargeur, le couvercle coulissant doit toujours être fermé, afin de protéger le lecteur de CD de la saleté et de la poussière et afin d'éviter les erreurs de fonctionnement.**



### **Introduire le CD dans le chargeur**

- Prendre le CD du côté de la face enregistrée, par l'orifice central et son bord extérieur.



- Prendre le chargeur, la flèche et l'indication "DISC" vers le haut.
- Introduire les CDs dans le chargeur, un à un, **face enregistrée en haut**, jusqu'à ce qu'ils soient enclenchés.

### Remarques

Suivez l'ordre numérique figurant sur la droite du côté et qui est visible dès que le chargeur est à sa place.



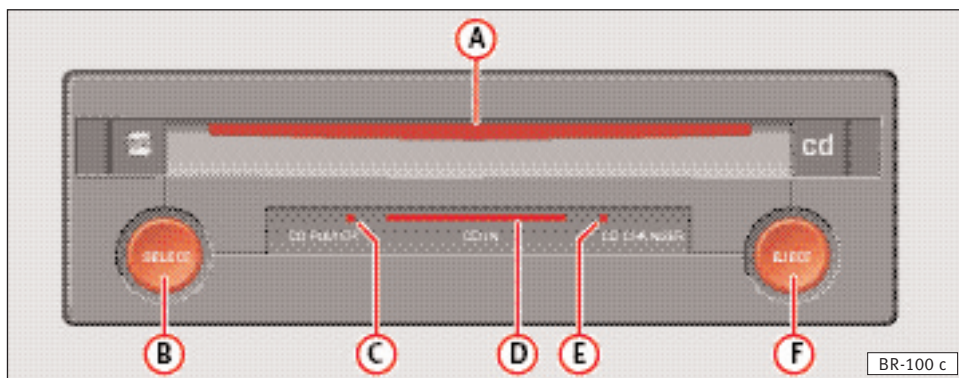
### Extraire les CD

- Retournez le chargeur et poussez le levier de libération des CD.
- Poussez les CDs doucement à travers l'ouverture prévue à cet effet sur un des côtés du chargeur.

**Lorsque vous poussez les CDs faites attention qu'ils ne tombent pas à terre !**

- Extraire complètement les CD du chargeur.

## Lecteur de CDs



### A – Compartiment CD

Le lecteur CD peut se pourvoir d'un CD standard de 12 cm. N'utilisez pas de disque compacts de 8 cm ou de SHAPE-CD.

### Remarque

Placez le CD dans le compartiment CD, **face enregistrée vers le haut** jusqu'à l'introduction automatique du CD.

### B – Touche SELECT

La touche SELECT permet de sélectionner un des deux appareils lorsque le lecteur CD est enclenché et que vous allumez le changeur CD.

Le témoin correspondant vous signalera l'appareil en service à tout moment (consulter le témoin du lecteur de CDs ou le témoin du changeur).

### C – Témoin du lecteur de CDs

Lorsque le lecteur de CDs est mis en service, le témoin correspondant s'allume.

### D – Témoin CD-in

Le témoin lumineux indique qu'un CD a été introduit.

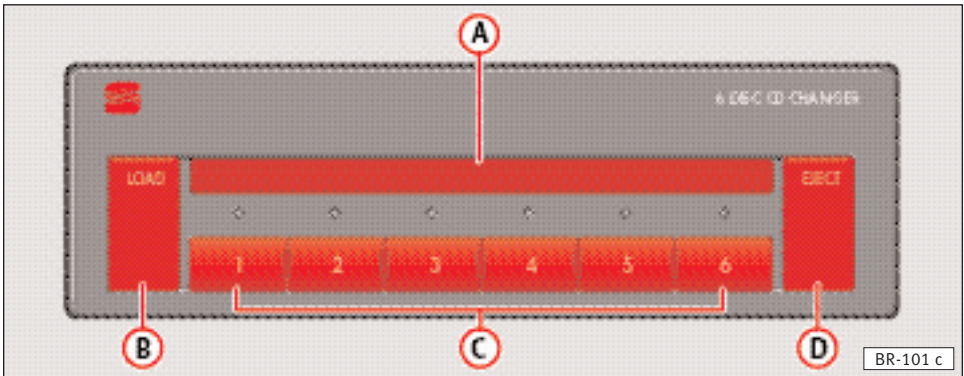
### E – Témoin du changeur de CDs

Le témoin lumineux indique que le changeur de CDs a été sélectionné.

### F – Touche EJECT

Le CD est automatiquement expulsé lorsque la pression est maintenue sur cette touche (expulsion motorisée).

## Lecteur avec changeur CD intégré



### A – Boîtier pour CD

Il est possible de charger le lecteur avec CD changeur avec 6 CD's standards de 12 cm. Ne pas utiliser de disques compacts de 8 cm (singles) ou de Shape-CD.

### B – Chargement du CD (LOAD)

- Appuyer brièvement sur LOAD puis sur les touches 1-6 (C). Le compartiment pour CD sélectionné se trouve derrière le compartiment du CD. (Le témoin lumineux de la touche clignote lentement). Il est possible d'introduire le nouveau CD dès que le clignotement devient plus rapide.

### Remarque

Placer le CD **face enregistrée vers le haut**, dans la rainure correspondante jusqu'à ce que le CD soit introduit automatiquement.

Si la position choisie a déjà été occupée par un autre CD, le changeur sélectionne la première position disponible.

Si **aucun** compartiment n'a été sélectionné, le système sélectionne automatiquement une position disponible.

### Chargement de tous les CD's

Pour charger successivement les 6 CD's dans le changeur, maintenir la pression sur la touche LOAD pendant plus de 2 secondes et introduire tous les CD's un à un dans le changeur.

### C – Sélection d'un CD

Il est possible de sélectionner un CD à l'aide des touches 1-6 (C).

Le témoin lumineux des touches 1-6 (C) indique la position chargée sans clignoter.

### D – Expulsion du CD (EJECT)

- Appuyer brièvement sur EJECT pour expulser un CD puis sur une des touches 1-6 (C).

Le CD sélectionné est alors expulsé.

Le CD peut être retiré lorsque le LED clignote rapidement.

### Remarque

Si le CD n'est pas retiré au bout de 15 sec., le changeur le recharge automatiquement.

### Expulsion de tous les CD's

- Maintenir la pression sur la touche EJECT pendant plus de 2 secondes afin d'expulser tous les CDs du changeur.

Tous les CDs introduits dans le changeur sont expulsés les uns après les autres.

### Conseils concernant le mode de fonctionnement CD

**Afin de garantir une lecture correcte et de haute qualité des CD, n'utilisez que des CD propres, sans rayures et non détériorés.**

**Ne collez jamais d'étiquette autocollante sur les CD.**

Afin d'éviter des avaries du lecteur de CD, **n'utilisez jamais de film protecteur pour CD ou de stabilisateur (vendus dans les magasins en tant qu'accessoires de CD).**

N'utilisez les disques compacts qu'avec **le chargeur prévu exclusivement pour ce lecteur**, correspondant au programme d'Accessoires Originaux SEAT et conservez les dans leur étui d'origine.

N'exposez jamais directement les CD aux rayons du soleil !

### Nettoyage des Disques Compacts

Pour le nettoyage des CD utilisez un chiffon doux qui non pelucheux. Nettoyez le disque verticalement par rapport à l'orifice, du centre vers le bord. La saleté incrustée peut être éliminée à l'aide d'un nettoyant pour CD disponible dans le commerce.

**N'utilisez jamais de liquides tels que l'essence, les dissolvants pour peinture ou de nettoyeurs de disques en vinyle car ils pourraient endommager la surface du CD.**

### Mesures de protection concernant les équipements laser

Les équipements laser sont classés dans les catégories de sécurité 1 – 4, selon la norme DIN IEC 76 (CO) 6/VDE 0837.

Le lecteur de CD correspond à la catégorie 1.

Le laser utilisé dans les produits de la catégorie 1 est d'une très basse énergie et est suffisamment blindé, de façon à ce qu'une utilisation correcte de cet appareil ne comporte aucun danger.

**N'enlevez jamais le couvercle de l'appareil. Le lecteur ne possède aucune pièce demandant un entretien de la part de l'utilisateur.**

### Garantie

Nous appliquons à nos équipements autoradio les mêmes conditions de garanties que celles concernant les véhicules neufs.

### Remarque

L'application de la garantie est sujette aux dommages qui ne soient pas la conséquence d'une utilisation non appropriée ou de tentatives de réparations personnelles qui ne soient pas réalisées par un professionnel. De même, il ne doit pas avoir souffert de dommages extérieurs.

**Riproduttore di CD**

**Lettore di compact disc (CD)**

**Multilettore di compact disc (CD)**

**SEAT Manuale di Istruzioni**





## **Introduzione**

Alcuni modelli d'autoradio permettono l'uso di un lettore CD.

Il lettore di compact disc si trova, dipendendo dal modello della vettura, nel portaoggetti, nel bagagliaio della vettura o nella consolle centrale.

## **Avvertenza**

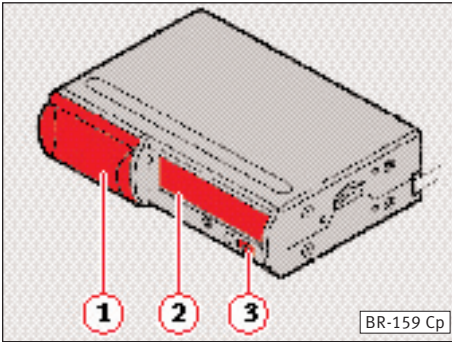
Questo Manuale di Istruzioni descrive soltanto il funzionamento dei lettori CD.

Le istruzioni per l'uso dei modi di funzionamento radio, e le altre indicazioni relative all'apparecchio vengono dettagliate nel Manuale di Istruzioni dell'autoradio.

# INDICE

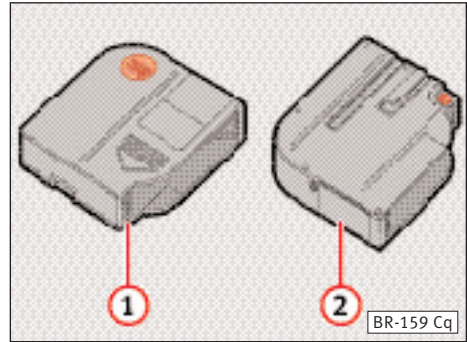
	Pagina
Istruzioni d'uso .....	3-6
Lettore di CD.....	3
– Caricatore di CD .....	3
Esercizio Riproduttore di CD .....	6
Multilettore di CD .....	7
Consigli sull'uso dei compact disc .....	8
Indicazioni sulla pulizia dei compact disc.....	8
Misure di sicurezza per apparecchi laser.....	8
Garanzia .....	8

## Lettores di CD



Il multilettores di compact disc si trova, a seconda del modello del veicolo, nel portaoggetti o nel bagagliaio della vettura.

- 1 – Coperchio di chiusura scorrevole per l'alloggio dei CD.**
- 2 – Alloggio del caricatore dei CD.**
- 3 – Tasto d'espulsione del caricatore dei CD.**



### Caricatore dei CD

- 1 – Facciata superiore**
- 2 – Facciata inferiore**

#### Avvertenza

- Per favore utilizzare soltanto i caricatori di CD originali corrispondenti al programma di accessori SEAT (consulti la sua Officina di Servizio ufficiale SEAT).
- Se il caricatore non è collocato nel suo alloggio, in alcune versioni dell'autoradio, sul display viene visualizzato "MAGAZINE".
- Se non è caricato nessun CD, in alcune versioni dell'autoradio, viene visualizzato "NO DISC" sul display.
- Il caricatore può alloggiare fino ad un totale di sei CD standard di 12 cm. di diametro. In questo modo si può disporre di un numero elevato di temi e di un lungo tempo di ascolto. **Non si dovranno utilizzare CD di 8 cm. o Shape CD.**
- Quando in una delle posizioni del caricatore non è stato introdotto un CD, selezionando questa posizione (nel modo funzionamento CD), appare il messaggio "NO CD" sul display dell'autoradio corrispondente.

### Per estrarre il caricatore dall'interno del lettore

Lei può estrarre il caricatore dei CD pure con l'autoradio spenta.

- Aprire totalmente il coperchio di chiusura scorrevole del caricatore.
- Premere il tasto di espulsione del caricatore.

Il caricatore viene spostato automaticamente alla posizione che permette la sua estrazione.

- Estrarre il caricatore.

### Per introdurre il caricatore

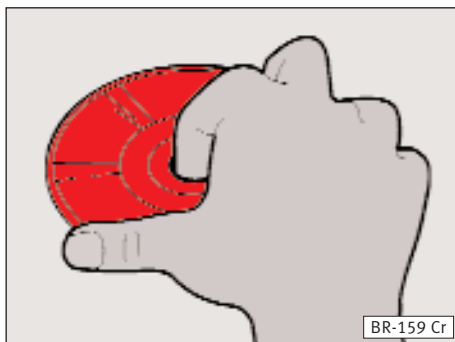
- Il coperchio scorrevole deve essere totalmente aperto.
- Introdurre il caricatore con la facciata superiore verso l'alto tenendo cura che la freccia del caricatore segnali verso l'alloggio.
- Introdurre il caricatore fino a riscontro.

Una volta introdotto il caricatore, sentirà un suono: l'apparecchio sta controllando il numero dei CD che si trovano nel caricatore.

Chiudere totalmente il coperchio.

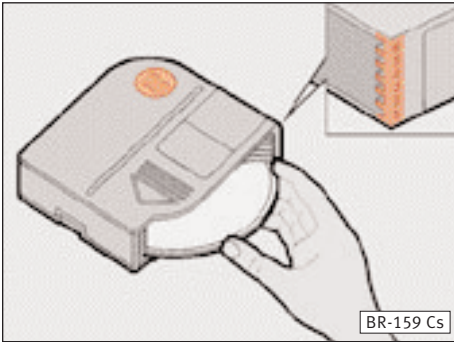
### Avvertenza

**Dopo aver introdotto il caricatore e dopo averlo tolto, chiudere sempre il coperchio scorrevole, per non permettere l'accesso di particelle di sporcizia e polvere che potrebbero danneggiare il lettore di CD.**



### Introdurre i CD nel caricatore

- **Afferrare il disco con l'etichetta rivolta verso l'alto**, prendendolo per l'orifizio centrale e per il bordo.



- Prendere il caricatore tenendo cura che la freccia e la marca "DISC" siano rivolte verso l'alto.
- Introdurre i CD nel caricatore, uno per uno, **con la facciata impressa rivolta verso l'alto**, fino ad essere trattenuti.

#### Avvertenza

Seguire l'ordine numerico che è inciso nel laterale destro, visibile quando il caricatore è nel suo alloggiamento.



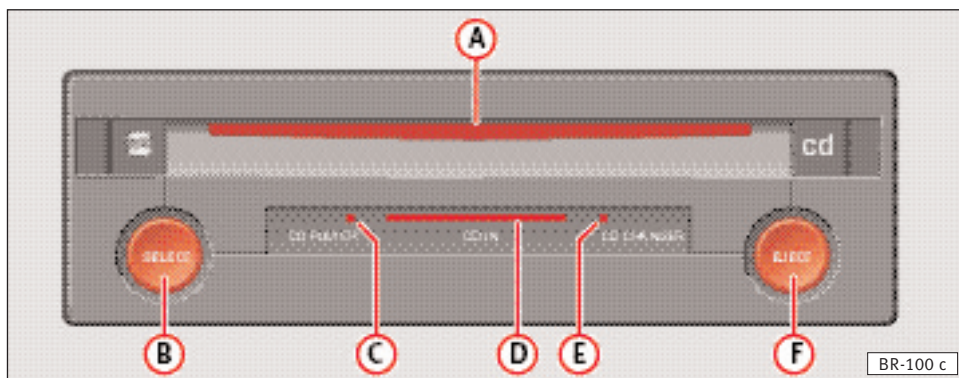
#### Togliere i CD

- Girare il caricatore e premere la leva per liberare i CD.
- Spingere i CD soavemente attraverso l'apertura in uno dei laterali del caricatore.

#### Non spingere con troppa forza i CD per non farli cadere!

- Finire di estrarre i CD dal caricatore.

## Esercizio Riproduttore di CD



### A – Vano per il CD

Il riproduttore CD può essere provvisto di un CD di 12 cm. standard. Vi preghiamo di non utilizzare compact disc di 8 cm. o Shape-CD.

### Avvertenza

Inserite nel vano CD un CD audio con il **lato della scritta rivolta verso l'alto**, fino al punto in cui viene messo in posizione automaticamente.

### B – Tasto SELECT

Se oltre il riproduttore CD è allacciato un multiletto CD quando premete il tasto "SELECT" potete scegliere tra i due esercizi d'uso.

La relativa spia di controllo vi indicherà quale dei due apparecchi è attivato in ogni momento (vedasi spia del riproduttore CD e spia del multiletto CD).

### C – Spia luminosa del riproduttore CD

La spia accesa indica che è stato selezionato l'esercizio riproduttore di CD.

### D – Spia luminosa CD-in

La spia accesa indica che c'è un CD inserito.

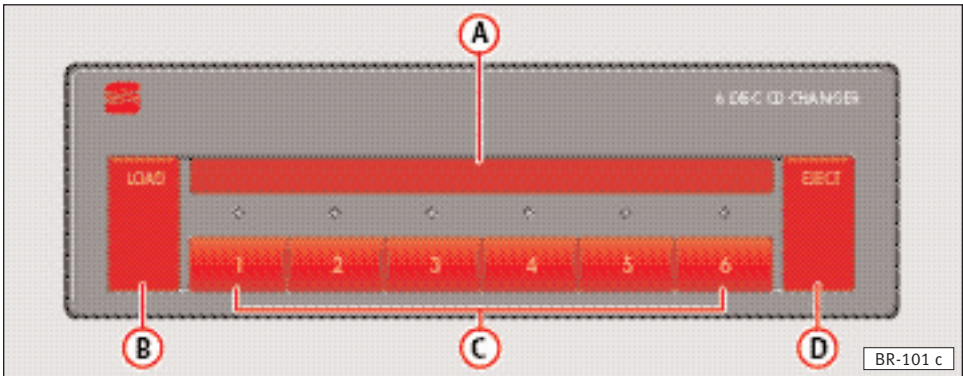
### E – Spia luminosa del multiletto CD

La spia accesa indica che è stato selezionato l'esercizio multiletto CD.

### F – Tasto EJECT

Tenendo premuto questo tasto, il CD viene estratto automaticamente (estrazione motorizzata).

## Multiletto di CD



### A – Vano per CD

Il multiletto di CD può riempirsi con 6 cd standard di 12 cm. Vi preghiamo di non utilizzare dischi compatti di 8 cm (singles) o Shape-CD.

### B – Caricare CD (LOAD)

- Premete brevemente LOAD e di seguito uno dei tasti 1-6 (C). Ora il vano per il CD scelto viene posizionato dietro della fessura del CD. (La spia luminosa del pulsante lampeggia lentamente). Potete introdurre il nuovo CD quando la spia luminosa lampeggia rapidamente.

### Avvertenza

Collocate il CD nella fessura del CD con il lato **della scritta rivolto verso l'alto** finché non viene introdotto automaticamente.

Se scegliete una posizione già occupata da un CD il multiletto seleziona la prima posizione libera.

Se non selezionate **nessun** compartimento il sistema sceglie automaticamente la prima posizione libera.

### Caricare tutti i CD

Per caricare i 6 CD nel caricatore tenete premuto il tasto LOAD durante più di 2 secondi e introducete tutti i CD uno per volta nel multiletto di CD.

### C – Selezionare un CD

Con i tasti 1-6 potete scegliere il CD desiderato.

La spia luminosa dei tasti 1-6 (C) indica con una luce fissa se la relativa posizione è caricata.

### D – Espulsione del CD (EJECT)

- Per espellere un CD dal multiletto di CD premete brevemente EJECT e di seguito uno dei tasti 1-6 (C).

Il CD selezionato viene estratto.

Potete ritirare il CD quando il LED lampeggia rapidamente.

### Avvertenza

Dopo che il CD viene espulso, se non viene ritirato, il multiletto di CD carica di nuovo il CD trascorsi 15 secondi.

### Espellere tutti i CD

- Per espellere tutti i CD del multiletto di CD premete EJECT per più di 2 secondi.

Tutti i CD introdotti nel multiletto verranno espulsi uno dopo l'altro.

### **Consigli per il modo di funzionamento CD**

**Per garantire una riproduzione dei CD corretta e di grande qualità, dovrebbero utilizzarsi soltanto CD puliti, senza graffiature e non deteriorati.**

**Per favore, non attaccare nessuna etichetta adesiva sui CD.**

Per evitare guasti nel lettore CD, **non utilizzi mai una pellicola di protezione per CD o uno stabilizzatore (disponibili in commercio, come accessori per CD).**

I compact disc vanno ascoltati soltanto in un **caricatore di CD adatto per il lettore di CD** che Lei troverà nel Programma di Accessori Originali SEAT. I compact disc vanno poi riposti sempre nella custodia originale.

Non esporre mai i CD ai raggi diretti del sole!

### **Indicazioni sulla pulizia dei compact disc**

Per la pulizia dei CD utilizzare sempre un panno soave che non lasci peluria. Pulire il disco dal centro verso l'esterno. La sporcizia più attaccata può eliminarsi con una soluzione di pulizia per CD disponibile in commercio.

**Per favore, non impiegare mai liquidi come la benzina, solventi per vernice o liquido di pulizia per dischi non compatti giacché potrebbero danneggiare la superficie del CD!**

### **Misure di protezione per apparecchi laser**

Gli apparecchi laser sono classificati nelle classi di sicurezza 1 - 4, secondo la norma DIN IEC 76 (CO) 6/VDE 0873.

Il lettore di CD SEAT corrisponde alla classe di sicurezza 1.

Il laser utilizzato nei prodotti di classe 1 ha un'energia molto bassa ed è sufficientemente blindato. Usato dunque in modo corretto non rappresenta nessun pericolo.

**Non levare mai il coperchio dell'apparecchio. L'apparecchio per cambiare i compact disc non ha pezzi che abbiano bisogno di una manutenzione da parte dell'utente.**

### **Garanzia**

Per gli apparecchi d'autoradio reggono le stesse condizioni di garanzia che per i veicoli nuovi.

### **Avvertenza**

Non sussiste diritto alla garanzia se i danni all'apparecchio sono stati provocati da un cattivo uso di questo o a riparazioni fatte da personale non qualificato. Inoltre non devono esserci danni esterni.



**CD-wisselaar met magazijn**

**CD-speler**

**CD-wisselaar**

**Handleiding**



## **Inleiding**

Bij sommige modellen van de autoradio is het mogelijk de CD-speler te bedienen.

Afhankelijk van het model van uw wagen kan de CD-speler in het dashboardkastje, in de kofferruimte of in de middenconsole ingebouwd zijn.

## **Opmerking**

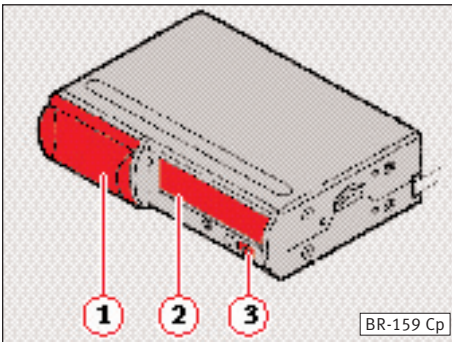
In deze handleiding wordt uitsluitend de werking van de CD-spelers beschreven.

De bediening via de radio en de overige aanwijzingen die hierop betrekking hebben, kunt u in de handleiding van de betreffende autoradio vinden.

# INHOUDSOPGAVE

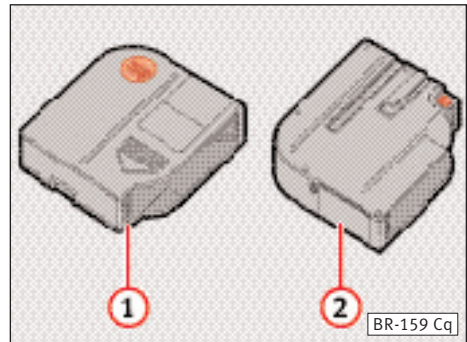
	Bladzijde
Bediening .....	3-8
CD-wisselaar met magazijn .....	3
– CD-magazijn .....	3
CD-speler .....	6
CD-wisselaar .....	7
Tips voor de behandeling van CD's .....	8
Aanwijzingen voor het reinigen van CD's .....	8
Veiligheidsmaatregelen voor laserapparatuur .....	8
Garantie .....	8

## CD-wisselaar met magazijn



Afhankelijk van het model van uw wagen kan de CD-wisselaar in het dashboardkastje of in de kofferruimte ingebouwd zijn.

- 1 – Schuifdeksel voor het vak van de CD's.
- 2 – Behuizing voor het CD-magazijn.
- 3 – Toets voor het uitschuiven van het CD-magazijn.



### CD-magazijn

- 1 – Bovenzijde
- 2 – Onderzijde

### Opmerkingen

- Gebruik alleen de originele CD-magazijnen die deel uitmaken van het SEAT accessoire-programma. (Raadpleeg hierover uw officiële SEAT-dealer).
- Als het magazijn niet in de behuizing zit, verschijnt bij enkele modellen van de autoradio de melding "MAGAZINE" in het display.
- Als er geen CD in het magazijn zit, verschijnt bij enkele modellen van de autoradio de melding "NO DISC" in het display.
- Er kunnen in totaal zes standaard CD's van 12 cm in het magazijn geplaatst worden. Op deze wijze beschikt u over een groot aantal nummers en een lange speelduur. **Er mogen geen CD's van 8 cm of Shape CD's gebruikt worden.**
- Als er in een van de plaatsen van het magazijn geen CD zit en deze stand (in de CD-functie) gekozen wordt, verschijnt de melding "NO CD" in het display van de bijbehorende autoradio.

### Het magazijn uit het binnenwerk van de CD-wisselaar nemen

U kunt het CD-magazijn ook uitnemen wanneer de radio uit staat.

- Zet het schuifdeksel van het magazijn volledig open.
- Druk op de toets voor het verwijderen van het magazijn.

Het magazijn wordt automatisch in de stand gezet waarin deze uitgenomen kan worden.

- Verwijder het magazijn.

### Het magazijn terugplaatsen

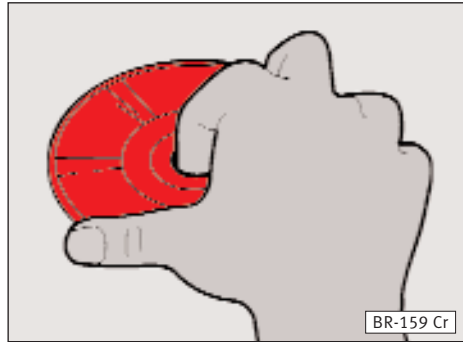
- Controleer of het schuifdeksel volledig open staat.
- Houd het magazijn zo dat de pijl aan de bovenzijde naar de behuizing van het magazijn wijst.
- Schuif het magazijn er helemaal in.

Nadat u het magazijn geplaatst heeft, hoort u een geluid dat aangeeft dat het aantal CD's in het magazijn gecontroleerd wordt.

Sluit het deksel.

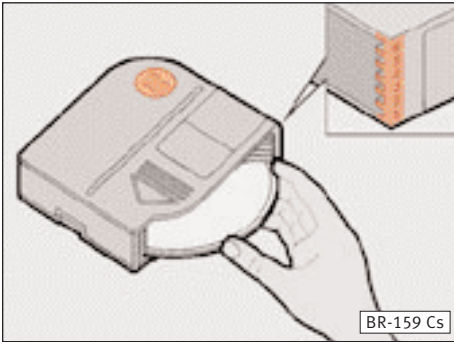
### Opmerking

**Het schuifdeksel dient zowel na het plaatsen als na het verwijderen van het magazijn altijd gesloten te zijn om te voorkomen dat er vuil of stof in de CD-speler kan komen en er eventueel storingen in de werking optreden.**



### CD's in het magazijn plaatsen

- Pak de CD met de bedrukte zijde naar boven bij het gat in het midden en de zijkanten vast.



- Pak het magazijn met de pijl en de aanduiding "DISC" naar boven vast.
- Plaats de CD's één voor één in het magazijn **met de bedrukte zijde naar boven**, totdat ze vastgeklemd worden.

#### Opmerking

Volg bij het laden de volgorde van de nummers die rechts aan de zijkant weergegeven wordt, zodra het magazijn in de behuizing geplaatst is.



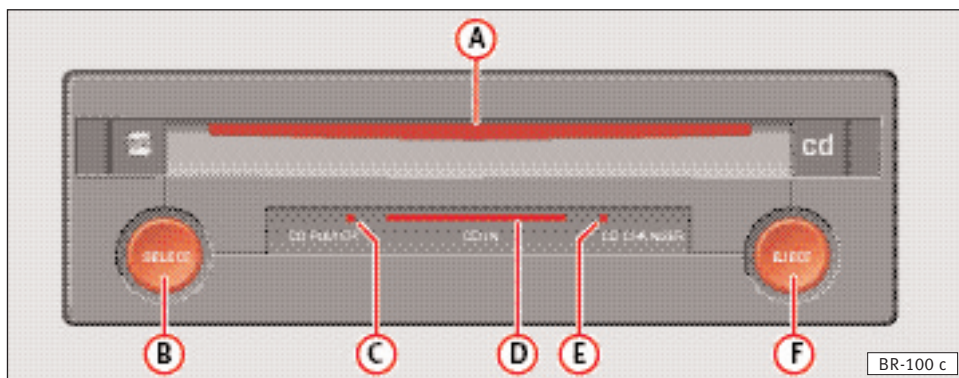
#### De CD's verwijderen

- Draai het magazijn om en druk op het ontgrendelhendeltje van de CD's.
- Duw de CD's voorzichtig uit de opening aan een van de zijkanten van het magazijn.

**Let er bij het uitduwen van de CD's op dat ze niet op de grond vallen!**

- Schuif de CD's tot slot uit het magazijn.

## CD-speler



### A – CD-lade

De CD-speler kan voor standaard CD's van 12 cm gebruikt worden. Gelieve geen CD's van 8 cm of Shape-CD's te gebruiken.

### Opmerking

Plaats de CD in de lade **met de bedrukte kant naar boven** totdat deze automatisch inschuift.

### B – Toets SELECT

Als u naast de CD-speler ook een CD-wisselaar aangesloten heeft, kunt u met de toets "SELECT" een van beide toestellen kiezen.

Het bijbehorende controlelampje geeft op ieder moment aan welk van de twee toestellen gekozen is (zie controlelampje van de CD-speler of van de CD-wisselaar).

### C – Controlelampje CD-speler

Brandt dit lampje, dan is de CD-speler gekozen.

### D – Controlelampje CD-in

Het lampje geeft aan dat er een CD in het toestel zit.

### E – Controlelampje CD-wisselaar

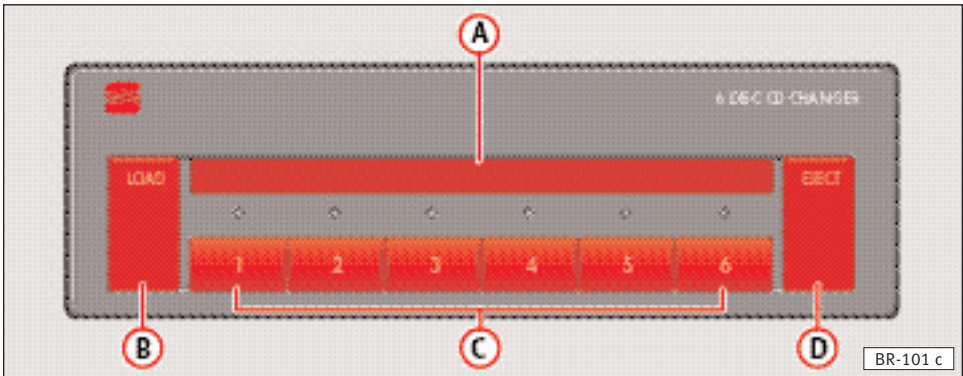
Brandt dit lampje, dan is de CD-wisselaar gekozen.

### F – Toets EJECT

Door op deze toets te drukken wordt de CD automatisch uitgeschoven (uitwerpen door motor gestuurd).



## CD-wisselaar



### A – CD-lade

Er kunnen 6 standaard CD's van 12 cm in de CD-wisselaar geplaatst worden. Geen CD's van 8 cm (singles) of Shape-CD gebruiken.

### B – CD laden (LOAD)

- Druk kort op LOAD en vervolgens op een van de 6 toetsen 1-6 (C). Het gekozen CD vak bevindt zich nu achter de lade voor de CD. (het controlelampje van de druktoets knippert langzaam). U kunt een nieuwe CD inzetten als het controlelampje snel knippert.

### Opmerking

Leg de CD met de **bedrukte kant naar boven** in de lade voor de CD totdat deze automatisch naar binnen schuift.

Als u een plaats kiest die reeds door een CD bezet is, wordt de eerste vrije plaats gekozen.

Als u **geen** plaats kiest, kiest het systeem automatisch de eerste vrije plaats.

### Alle CD's laden

Om achtereenvolgens alle CD's in de CD-wisselaar te plaatsen dient u de toets LOAD langer dan 2 seconden ingedrukt te houden en de CD's één voor één in de lader te plaatsen.

### C – Een CD kiezen

Met de toetsen 1-6 kunt u de gewenste CD kiezen.

Als het controlelampje van de toetsen 1-6 (C) constant brandt, betekent dit dat de bijbehorende plaats al geladen is.

### D – CD verwijderen (EJECT)

- Om een CD uit de CD-wisselaar te verwijderen dient u kort de toets EJECT en vervolgens een van de toetsen 1-6 (C) in te drukken.

De gekozen CD wordt verwijderd.

U kunt de CD uitnemen als de LED snel knippert.

### Opmerking

Als na het verwijderen van de CD deze niet uit de CD-wisselaar genomen wordt, wordt de CD na ca. 15 seconden opnieuw geladen.

### Alle CD's verwijderen

- Om alle CD's uit de CD-wisselaar te verwijderen dient u de toets EJECT langer dan 2 seconden ingedrukt te houden.

Alle geplaatste CD's worden één voor één uit de wisselaar verwijderd.

### Tips voor het behandelen van CD's

Voor een juiste en kwalitatief goede weergave van de CD's dient u erop te letten dat de CD's schoon en vrij van beschadigingen en krasjes zijn.

**Geen stickers op de CD's plakken.**

Ter voorkoming van storingen van de CD-speler **geen beschermfolie voor CD's of een stabilisator gebruiken (in de handel verkrijgbaar als accessoires voor CD's).**

Alleen CD's **met de CD-lader** gebruiken **die uitsluitend voor uw CD-speler geschikt zijn** en deel uitmaken van het SEAT programma Originele Accessoires en ze in het bijbehorende doosje bewaren.

De CD's mogen niet aan direct zonlicht blootgesteld worden.

### Aanwijzingen voor het reinigen van CD's

Voor het reinigen van CD's een zachte, niet-pluizende doek gebruiken. De CD vanuit het midden in een rechte lijn naar de zijkanten afnemen. Hardnekkig vuil kan met een op de markt verkrijgbare CD-reiniger verwijderd worden.

**Geen andere vloeistoffen zoals benzine, verfoplosmiddelen of langspeelplaatreinigers gebruiken, omdat deze het oppervlak van de CD kunnen aantasten.**

### Veiligheidsmaatregelen voor laserapparatuur

Laserapparaten vallen in de veiligheidsklasse 1 – 4, volgens DIN IEC 76 (CO) 6/VDE 0837.

Deze CD-speler behoort tot klasse 1.

De laser die in apparatuur van klasse 1 gebruikt wordt, heeft een zeer laag energieniveau en is zo goed afgeschermd dat er bij een juist gebruik geen enkel gevaar bestaat.

**In geen geval het deksel van het toestel verwijderen. De CD-speler bevat geen onderdelen die door de gebruiker zelf gerepareerd kunnen worden.**

### Garantie

Voor onze autoradiosystemen gelden dezelfde voorwaarden als voor onze nieuwe auto's.

### Opmerking

De garantie is alleen van kracht indien de schade niet het gevolg is van een verkeerd gebruik van het toestel of pogingen tot reparatie door ondeskundig personeel. Bovendien dient de buitenkant vrij van beschadigingen te zijn.

Die SEAT S.A. arbeitet ständig an der Weiterentwicklung aller Typen und Modelle. Bitte haben Sie Verständnis dafür, dass jederzeit Änderungen des Lieferumfangs in Form, Ausstattung und Technik möglich sind. Aus den Angaben, Abbildungen und Beschreibungen dieser Betriebsanleitung können daher keine Ansprüche abgeleitet werden.

Alle Texte, Abbildungen und Anweisungen dieser Anleitung befinden sich auf dem Informationsstand zum Zeitpunkt der Drucklegung. Die in dieser Anleitung enthaltenen Angaben sind bei Ausgabeschluss gültig. Irrtum bzw. Auslassungen vorbehalten.

Nachdruck, Vervielfältigung oder Übersetzung, auch auszugsweise, ist ohne schriftliche Genehmigung der SEAT S.A. nicht gestattet.

Alle Rechte nach dem Gesetz über das Urheberrecht bleiben der SEAT S.A. ausdrücklich vorbehalten. Änderungen vorbehalten.

✿ Dieses Papier wurde aus chlorfrei gebleichtem Zellstoff hergestellt.

© Nachdruck: SEAT S.A. - 15.09.02

Le but de SEAT S.A. étant le développement constant de tous ses types et modèles de véhicules, vous comprendrez que cela peut nous amener à tout moment à réaliser des modifications concernant l'apparence, l'équipement et la technique du véhicule fourni. Par conséquent, nul droit ne pourra se fonder sur les données, les illustrations et les descriptions contenues dans ce Manuel.

Les textes, les illustrations et les normes contenus dans ce manuel ont été réalisés sur la base des informations disponibles au moment de l'impression. Sauf erreur ou omission, l'information rassemblée dans le présent manuel est valable à la date de mise sous presse.

SEAT interdit la réimpression, la reproduction et la traduction totale ou partielle sans son autorisation écrite.

SEAT se réserve expressément tous les droits conformément à la loi sur le "Copyright". Droits aux modifications réservés.

✿ Ce papier est fabriqué avec de la cellulose blanchie sans l'utilisation de chlore.

© SEAT S.A. - Réimpression : 15.09.02

SEAT S.A. si preoccupa di mantenere tutti i suoi generi e modelli in continuo sviluppo. La preghiamo perciò di comprendere che, in qualunque momento, possano prodursi modifiche del veicolo consegnato in quanto a forma, equipaggiamento e tecnica. Per questa ragione, non si può rivendicare alcun diritto basandosi su dati, illustrazioni e descrizioni del presente Manuale.

I testi, le illustrazioni e le norme del presente manuale si basano sullo stato delle informazioni nel momento della realizzazione di stampa.

Non è permessa la ristampa, la riproduzione o la traduzione, totale o parziale, senza autorizzazione scritta di SEAT. SEAT si riserva espressamente tutti i diritti secondo la legge sul "Copyright". Sono riservati tutti i diritti sulle modifiche.

✿ Questa carta è stata fabbricata con cellulosa sbiancata senza cloro.

© SEAT S.A. - Ristampa: 15.09.02

SEAT S.A. is voortdurend bezig alle uitvoeringen en modellen verder te ontwikkelen. Wij vragen u dan ook begrip voor het feit dat er zich op ieder moment wijzigingen in de geleverde wagen kunnen voordoen voor wat betreft vorm, uitrusting en techniek. Er zijn op basis van de gegevens, illustraties of beschrijvingen in deze handleiding geen rechten te ontleen.

De teksten, afbeeldingen en voorschriften in deze handleiding zijn gebaseerd op de stand van de informatie op het moment van het ter perse gaan. Fouten of weglatingen uitgezonderd, is de informatie in deze handleiding geldig op de datum van het ter perse gaan van deze uitgave.

Herdruk, weergave of vertaling, hetzij gedeeltelijk of in zijn geheel, is niet toegestaan tenzij SEAT hiervoor uitdrukkelijk schriftelijk haar toestemming heeft gegeven.

SEAT behoudt zich alle rechten voor volgens de Wet omtrent het "Copyright".

✿ Dit papier is vervaardigd met celstof die zonder chloor gebleekt is.

© SEAT S.A. - Herdruk: 15.09.02



Alemán, Francés, Italiano, Holandés 6L0012040B / S31556CDW92 (07.02)

(GT9)